

НОВИНКА!

Универсальные LED-лампы: "Долой старое – установи новые LED"

Преимущество наших универсальных LED-ламп:

1. Адаптируются к старому KVG**-реле и к новому EVG*-реле автоматически
2. Высокий уровень безопасности – никакого вмешательства в существующую панель
3. Срок службы более 50.000 часов

EVG* - микропроцессоры в новых LED-лампах
KVG** - реле с дросселем в старых лампах



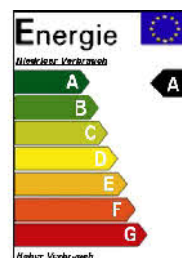
ultima

www.risu.at

engineered



in switzerland



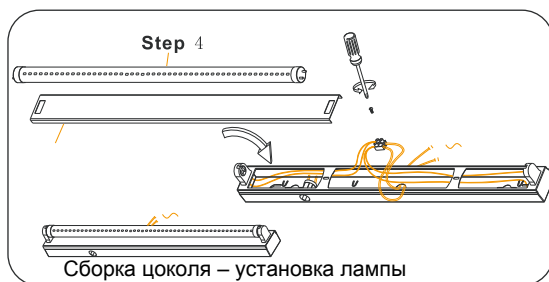
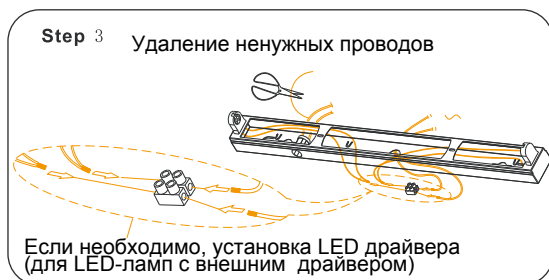
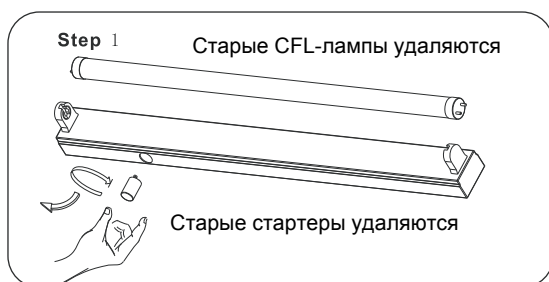
CE

RoHS

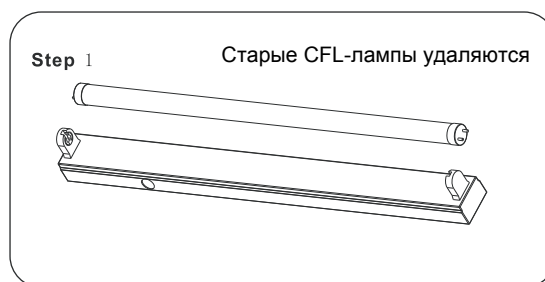


Сравнительная установка с микроконтроллерами EVG:

«Обычные» LED-лампы



Наши LED-лампы - „обмен 1 к 1“



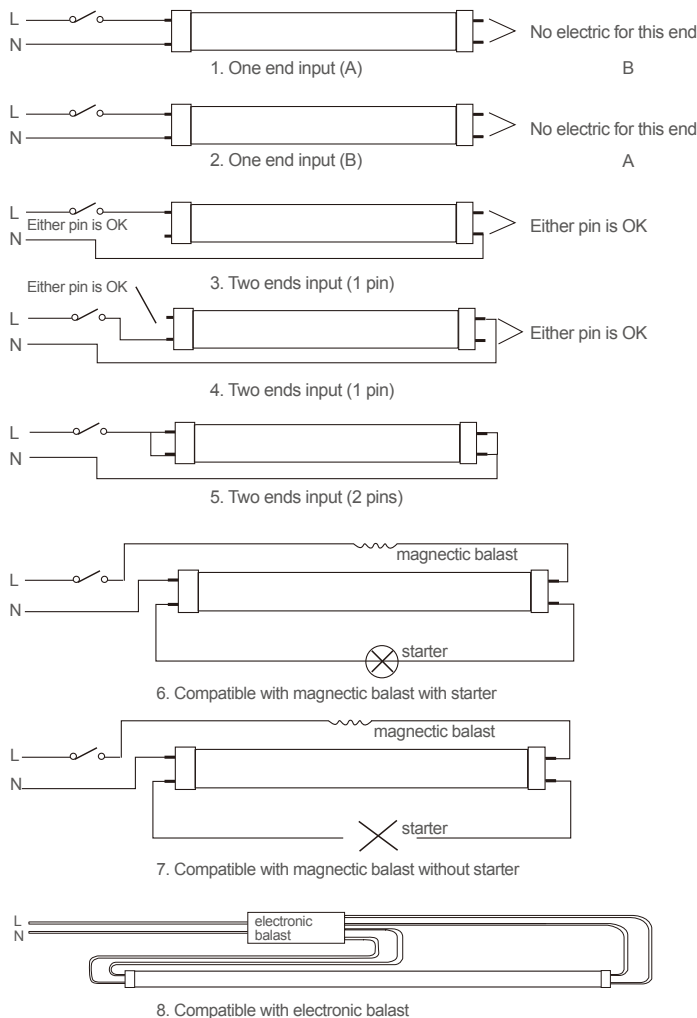
На этом сравнении основываются следующие евидные преимущества:

1. Легкая установка
2. Не нужен техник для замены – экономия времени и денег
3. Безопасная установка



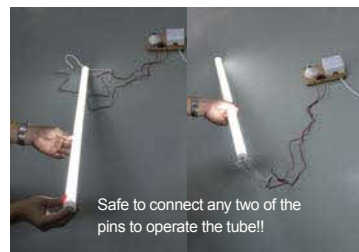
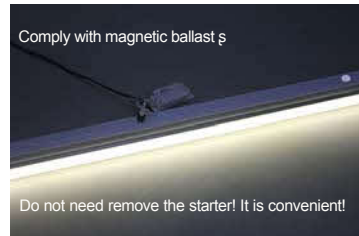
Уникальные LED-лампы – работают с любыми реле !

Восемь методов проводки - 1 LED-лампа „замена 1к1“



PHILIPS OSRAM
TOSHIBA Panasonic

Miracle effect indicated by vivid photos



EVG* - микропроцессоры в новых LED-лампах
KVG** - реле с дросселем в старых лампах

CE RoHS COMPLIANT Warranty 2 Years



Технические характеристики:

LED чип: 3528 SMD LED **LED количество:** 336pcs **Угол освещения:** 150 ± 5°

Габариты (без контактов) : 150cm: L1497 x W26 x H29 ± 1MM ,120cm: L588 x W26 x H29 ± 1MM, 60cm: L588 x W26 x H29 ± 1MM
(Длина/ширина/высота)

Сертификаты: CE,RoHS,FC



Другие преимущества и технические характеристики:

Задний корпус: Чисто-алюминиевый корпус обеспечивает защиту лампы от перегрева, красивый дизайн

LED чип: SMD LED-чип с отличным управление температурным режимом

LED-драйвер: High PF>0.9; efficiency: 85%; Постоянное напряжение без колебаний, over currency and over load protection.

Срок службы: 50,000 hours (brightness maintenance rate: 80%)

По запросу: Вращающиеся заглушки: поворот на 180 градусов

Лампы устойчивы к вибрации,

Признает все стандартные электронные реле,

и поэтому можно заменить CFL-лампы без усилий (CFL - флюоресцентные лампы)

Нет ВЧ помех, без мерцания, без шума

Без расходов на монтаж, быстрая установка

(удаляем старые лампы– устанавливаем LED-лампы)

Нет ртути и других токсичных веществ - Соответствует RoHS-стандартам /международные стандарты/

PF>0.9; efficiency: 85%

Reflektor: Frosted / Transparent / Stripe PC cover

Угол освещения: 150 ± 5°

Время включения : < 0.1 Время включения

Входное напряжение : 100-265V/50-60Hz

Рабочая температура: -20~ +45°C, 10% ~ 90% R.H.

Температура хранения: -30° +65°C

Нет инфракрасного нет УФ - излучения

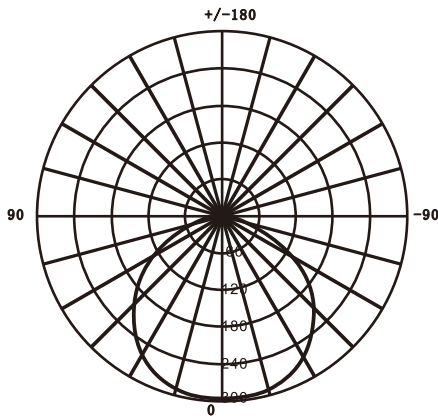
Стандартная гарантия



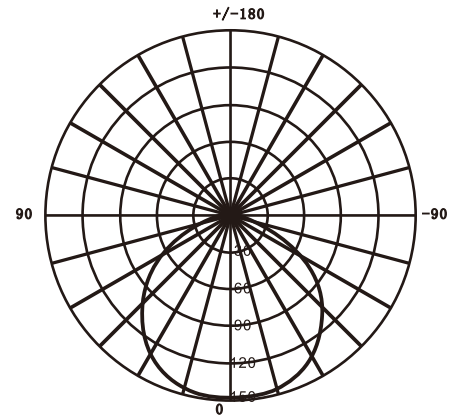
Warranty 2 Years

806-9W-144C	9W	AC100-265V	144 pcs	600mm	warm white	2700-3300K	728lm
					pure white	3800-4600K	746lm
					cool white	5500-6500K	814lm
809-12W-192C	12W	AC 100-265V	192pcs	900mm	warm white	2700-3300K	867lm
					pure white	3800-4600K	969lm
					cool white	5500-6500K	1071lm
812-18W-288C	18W	AC100-265V	288 pcs	1200mm	warm white	2700-3300K	1456lm
					pure white	3800-4600K	1592lm
					cool white	5500-6500K	1628lm
815-24W-336C	24W	AC 100-265V	336 pcs	1500mm	warm white	2700-3300K	2040lm
					pure white	3800-4600K	2160lm
					cool white	5500-6500K	2280lm

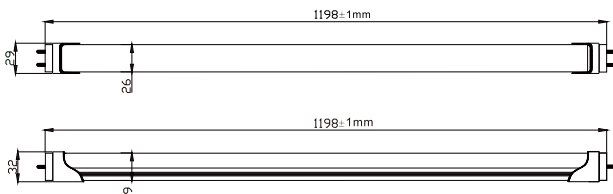
Диаграмма :



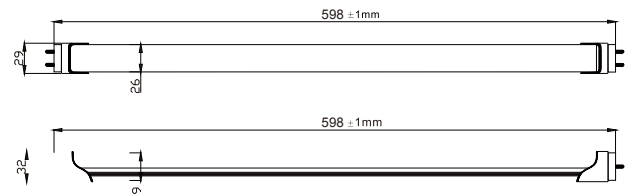
18W light distribution



9W light distribution



18W 1.2m Tube A=1214mm B=1200mm



9W 0.6m Tube A=598mm B=600mm

Height	Diameter	Illuminance(Lx)
0,6	2,9	1125,9
1,2	5,79	281,5
1,8	8,69	125,1
2,4	11,59	70,4
3,0	14,49	45,0

Height	Diameter	Illuminance(Lx)
0,6	2,9	588,2
1,2	5,79	138,7
1,8	8,69	60,5
2,4	11,59	33,8
3,0	14,49	20,9